

(주)엠투아이코퍼레이션



산업용 HMI 터치 패널

TOPRH-W(무선)

하드웨어 매뉴얼

---

(주)엠투아이코퍼레이션의 산업용 HMI 터치 패널 시리즈를 구매하여 주셔서 감사합니다.

제품의 안전한 사용을 위해 설치, 배선, 동작 등에 대한 본 설명서를 사용 전 반드시 읽어 주시기 바랍니다.





# 목 차

목 차 .....	2
Chapter 1 안전을 위한 주의 사항 .....	3
Chapter 2 개요 .....	5
2.1 제품 소개 .....	5
2.2 구성품 .....	5
2.3 모델명 설명 .....	6
Chapter 3 일반 사양 .....	6
3.1 전원 사양 .....	6
3.2 디스플레이 사양 .....	6
3.3 터치 사양 .....	6
3.4 메모리 사양 .....	6
3.5 환경 사양 .....	6
3.6 구조 사양 .....	7
Chapter 4 각부 명칭과 세부 사양 .....	7
4.1 본체 .....	7
4.2 거치대 .....	10
Chapter 5 외부 기기 인터페이스 .....	12
5.1 WLAN 사양 .....	12
5.2 USB 통신 사양 .....	12
Chapter 6 설치 .....	12
6.1 설치 위치 선택 .....	12
6.2 본체 배터리팩 결합 분리 .....	12
6.3 본체 거치 .....	13
6.4 보조배터리 충전 .....	13
6.5 거치대 전원 배선 .....	14
6.6 거치대 접지 배선 .....	15
Chapter 7 유지 보수 .....	15
7.1 화면 및 키 패드 청소 .....	15
7.2 배터리 팩 관리 .....	15
7.3 정기 점검 .....	16
7.4 기기의 문제 발생 시 .....	16
7.5 시스템 복구 모드 설정 .....	16
Chapter 8 경고 라벨 .....	17
Chapter 9 제품 라벨 .....	17








## Chapter 1 안전을 위한 주의 사항

### ■ 제품을 사용하기 전에

제품을 안전하고 효율적으로 사용하기 위하여 본 사용설명서의 내용을 끝까지 잘 읽으신 후에 사용하여 주십시오. 안전을 위한 주의 사항은 제품을 안전하고 올바르게 사용하여 사고나 위험을 미리 막기 위한 것이므로 반드시 지켜 주시기 바랍니다. 안전 주의 사항은 '경고'와 '주의' 두 가지로 구분되며 각각 표시하는 의미는 아래와 같습니다.



 <b>Warning</b>	경고: 지시를 지키지 않았을 때 중상이나 사망을 발생 시킬 수 있는 위험한 상황
 <b>Caution</b>	주의: 지시를 지키지 않았을 때 중, 경상이나 제품의 손실을 발생 시킬 수 있는 위험한 상황
	위험한 상황이 발생 할 수 있으니 주의 할 것
	전기적인 충격이 발생 할 수 있으니 주의 할 것

### ■ 일반 주의사항 Caution

-  화면을 단단하거나 뾰족한 물체(송곳, 드라이버, 펜 등)나 너무 강한 힘으로 누르지 마십시오. 전면 시트의 손상에 의한 터치 오작동의 원인이 됩니다.
-  진동이 심한 환경에서 사용 또는 보관하지 마십시오.
-  물, 액체, 금속 가루 등과 같은 이물질이 제품 안으로 들어가지 않도록 하십시오. 이로 인해 파손되거나 감전될 수 있습니다.
-  전면(화면) 보호 시트 안으로 물, 액체, 금속 가루 등과 같은 이물질이 들어가지 않도록 하십시오. 화면이 잘 안보이거나 터치 오작동의 원인이 될 수 있습니다.
-  무전기 또는 휴대전화의 사용은 본체로부터 되도록 30cm 이상 떨어뜨려 사용하여 주십시오. 본체 주변에 휴대폰과 같은 고주파 방사선 장비는 설비 시스템에서 오동작을 유발할 수 있습니다.
-  LCD화면에 2개 이하의 밝은 점이 나타날 수 있고, 특정부분이 더 밝게 보일 수 있으나 이는 LCD특성으로 결함이 아닙니다.
-  직사광선이 있는 곳에 보관이나 동작 시키지 마시오. 직사광선은 LCD의 성질을 변형시킬 수 있습니다.



### ■ 설계 시 주의사항 Warning

외부 전원 또는 본 제품의 이상 발생시에 전체 제어 시스템을 보호하기 위해서 충전거치대의 외부에 보호 회로를 설치하여 주십시오.

-  컴퓨터 또는 기타 외부 기기가 통신을 통해 본체와 데이터 교환 또는 본체의 상태를 조작(운전 모드 변경)하는 경우에는 통신 에러로부터 시스템을 보호할 수 있도록 시퀀스 프로그램에 인터록을 설정하여 주십시오.
-  무선 AP는 고압선이나 동력선과는 최소 100mm(3.94 inch) 이상 떨어뜨려 설치하십시오.

### ■ 설치 시 주의사항 Warning

허용된 온도를 초과하는 장소에 설치하지 마십시오. 본체가 파손되거나 수명이 단축될 수 있습니다. 특히 설치 환경이 아래와 같은 장소에는 설치하지 마십시오.

-  주위 온도가 10 ~ 45°C의 범위를 벗어난 장소나, 고압 기기가 설치된 작업반의 표면에 설치하지 마십시오.
-  본체에 직접 강한 충격과 진동이 지속적으로 가해지는 장소에 설치하지 마십시오.

- ⊘ 보수성 및 통풍성을 좋게 하기 위하여 거치대의 환기구를 막지 마십시오.
- ⊘ 실내에서만 사용을 바랍니다.

### ■ 조작 시 주의사항 ⚠ Caution

- ⊘ 강한 충격이나 힘은 본체의 작동을 방해 할 수 있습니다.
- ⊘ 강한 기계 동작 후에는 본체와 안전 관련 부품이 정상적으로 작동하는 지 확인 하십시오. 본체가 다중으로 설치 된 설비 시스템의 동시 조작은 권장하지 않습니다. 적합한 구성을 통해 동시 조작을 차단 하십시오.
- ⓘ 본체 주변에 휴대폰과 같은 고주파 방사선 장비는 설비 시스템에서 오동작을 유발할 수 있습니다.

### ■ 제품 폐기 시 주의사항 ⚠ Caution

- ⊘ 제품 및 배터리팩을 폐기할 경우, 산업 폐기물로 처리하여 주십시오. 유독물질의 발생 또는 폭발의 위험이 있을 수 있습니다.

### ■ RTC용 Battery의 사양 및 교환 ⚠ Caution

메인 보드에 고정 장착되어 있는 모델명 MS920SE 충전 Battery는 사용자에게 의한 교체 대상이 아닙니다.

항목	Coin Battery 상세 정보
Battery 전압	DC 3V(MS920SE)
Battery 품명	모델명 MS920SE(충전 리튬 이온 Battery/교체 불가)
Battery 수명	Permanent(주변 온도 25°C일 경우)
Battery 방전	전원 OFF 후 약 7일

\*모델에 따라 사양이 변동될 수 있습니다.

### ■ 배터리팩 사용시 주의사항 및 폐기 방법 ⚠ Caution

- ⊘ 본 제품의 거치대로만 충전하십시오. 다른 충전기를 사용하면 화재나 폭발의 위험이 있습니다.
- ⊘ 사용자 임의로 제품을 개조하거나 분리, 수리하지 마십시오. 화재나 감전, 폭발의 위험이 있습니다.
- ⊘ 가연성 액체, 가스 또는 먼지 등이 있는 폭발성 환경에서는 배터리를 충전하거나 사용하지 마십시오.
- ⊘ 본체에 배터리팩을 너무 세게 밀어 넣지 마십시오. 배터리팩이 파열될 수 있습니다.
- ⊘ 배터리팩이 심하게 손상되거나 완전히 낡았더라도 절대 소각하지 마십시오. 판매점에 문의바랍니다.  
배터리팩은 사용기한이 길수록 사용시간이 줄어듭니다. 완충, 완방전을 약 500회이하 사용시, 60%이상의 동작시간을 가집니다. 장기보관시에는(1 year) 직사광선을 받지않고, 건조한 -20 ~ +25도 환경에서 보관하십시오.

### ■ 거치대 사용시 주의사항 ⚠ Caution

- ⊘ 본 제품의 배터리팩만 충전하십시오. 다른 용도로 사용하면 화재나 감전의 위험이 있습니다.
- ⊘ 금속 충전 접촉부에 전도성 이물질(액체, 먼지, 금속 가루, 연필심 등)이 들어가거나 달라붙지 않도록 주의하세요.
- ⊘ 사용자 임의로 제품을 개조하거나 분리, 수리하지 마십시오. 화재나 감전의 위험이 있습니다.
- ⊘ 거치대 환기구를 물건등으로 막으면 내부가 과열될수 있으니, 환기구를 막지 마십시오.
- ⊘ 심한 충격을 받았거나 떨어뜨렸거나 기타의 방식으로 손상된 경우에는 충전을 하지마시고, A/S센터에 문의바랍니다.
- ⊘ 거치대는 직류전압에서 작동하도록 설계되어 있습니다. 교류전압을 사용하지 마십시오.

## Chapter 2 개요

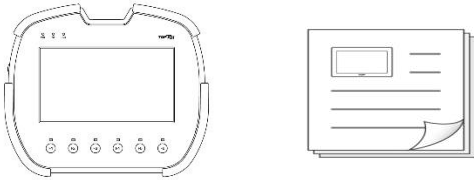
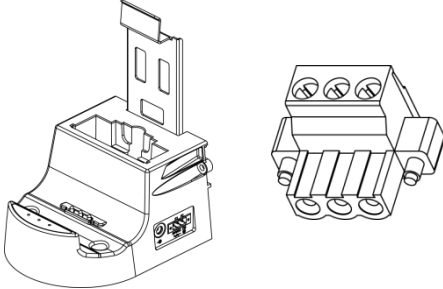
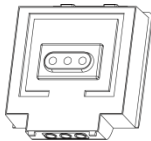




### 2.1 제품 소개

본 산업용 HMI 터치 패널은 산업 현장에서 요구되는 산업용 제어 기기로서, 본 기기와 다른 기기(PLC)와 무선 을 통해 연결되어 통신하고 제어됩니다. 본 기기는 배터리로 작동되며, 인체 공학적 설계에 의해 설비 시스템 조작 및 감시에서 운전자를 안전하고 일관된 작업을 할 수 있도록 최적으로 지원할 수 있습니다.

### 2.2 구성품

제품의 구성품은 다음과 같습니다.

제품을 사용하기 전에 아래의 구성품이 모두 포함되어 있는지 확인하시기 바랍니다.

이름	그림	수량
본체 및 사용 설명서		1
거치대 및 커넥터 (보조 배터리 팩 충전 겸용)		선택
배터리 팩		2
기타 액세서리	 USB Memory  USB 연장 Cable  SD Card  전면 보호 Sheet	선택

## 2.3 모델명 설명

TOPRH	07	00	W	D	-	W
시리즈	화면크기	옵션	LCD 형태	전원		
	07 : 7.0"	00 : 기본형	W : WIDE	D : DC		W : 무선
		10 : 고급형		A : AC		빈칸 : 유선

## Chapter 3 일반 사양

### 3.1 전원 사양

본체 배터리 팩	동작 전압 범위	DC6.0 ~ 8.4V	
	종류	리튬-이온 (2S2P)	
	전압 범위	7.26V (Standard)	8.40V (Maximum)
	소비 전력	20W 이하	
	작동 시간	7 시간(*저전압 경고)	
	충전 시간	3 시간 (*완전 충전)	
	충전 용량	6700mAh (Minimum)	6800mAh (Nominal)

\*작동 시간과 충전 시간은 상온 25°C 기준이며, 주변 온도에 따라 차이가 날 수 있습니다.

\*\*작동 시간은 사용 패턴, 무선통신 연결 범위, 설정 등 여러 요인에 따라 달라집니다.

### 3.2 디스플레이 사양

유형	7" TFT 컬러
해상도	1024 X 600
표시 색	16M Color LCD
밝기 조정	10 단계 (소프트웨어 조정)
백라이트	LED
백라이트 수명	50,000 시간 이상
표시 문자 종류	윈도우용 벡터 폰트 지원 자유 배울 이미지 문자
전면 LED 표시	전원, 운전, 통신 상태 표시

### 3.3 터치 사양

작동 방식	아날로그 저항막 터치 방식
기계적 수명(회)	약 100 만 이상

### 3.4 메모리 사양

화면 메모리	128MB
백업 메모리	512KB: 내부 래치 버퍼(10K Word), 경보/로그/레시피 영역 포함
백업 기간	Permanent
시계	내장 (배터리 동작)

### 3.5 환경 사양

사용 주위 온도(°C)	10 ~ +45
보관 주위 온도(°C)	-20 ~ +60
사용 주위 습도(%RH)	0 ~ 90 (이슬이 맺히지 않을 것)
부식성 가스	부식성 가스가 없을 것

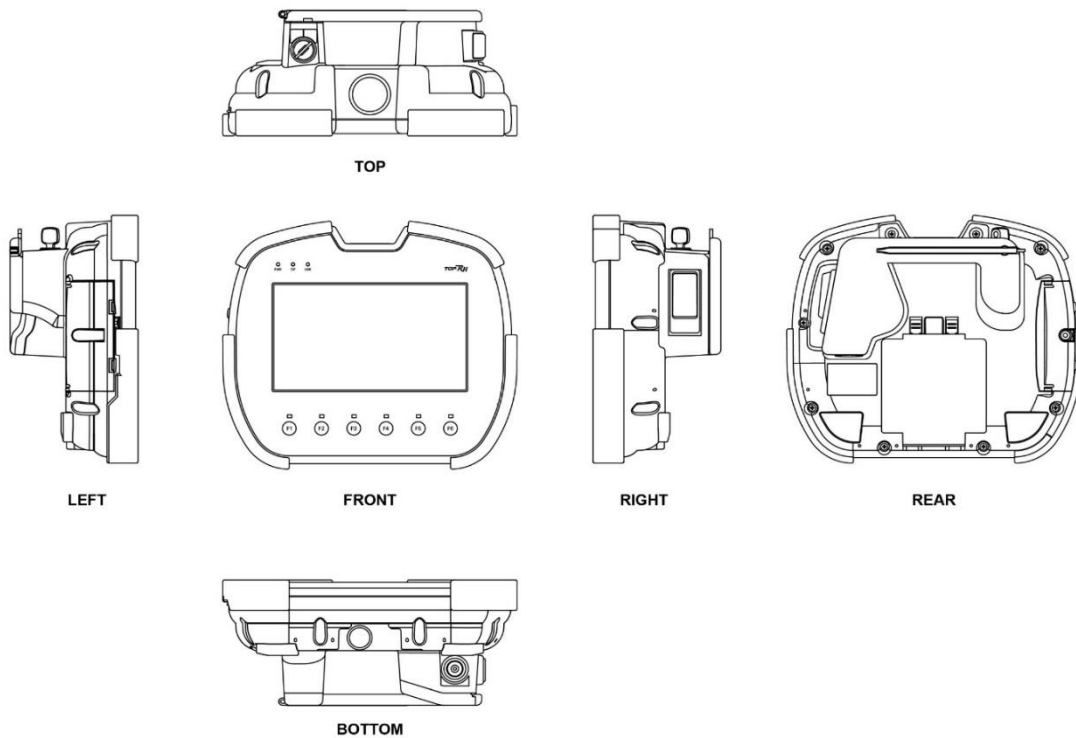
내진동	진폭: $10 \leq F < 25$ Hz(2G) X,Y,Z 각 방향(30 분간)
내정전기 방전	EN61000-4-2 규격에 의한 접촉 방전: $\pm 4$ kV
내충격	10G X,Y,Z 각 방향(3 회)
내전압	500V(Line-Line)
보호구조	IP65 에 준함

### 3.6 구조 사양

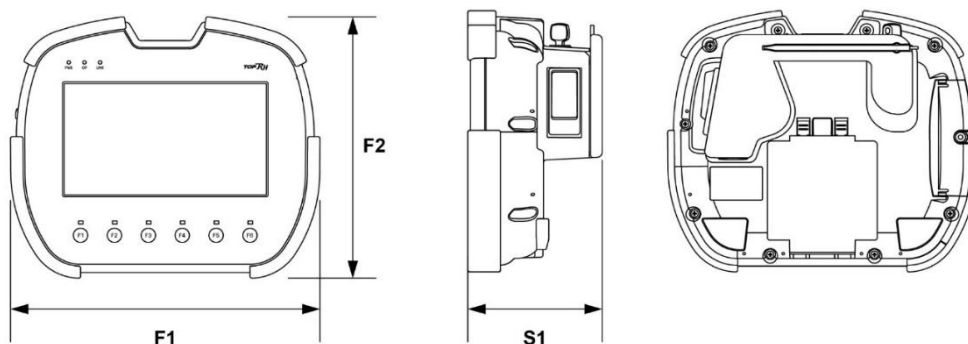
무게(Kg)	본체(배터리팩 포함): 1.3, 거치대: 0.6
냉각 방법	자연 공냉
외형 소재	PC(난연)

## Chapter 4 각부 명칭과 세부 사양

### 4.1 본체

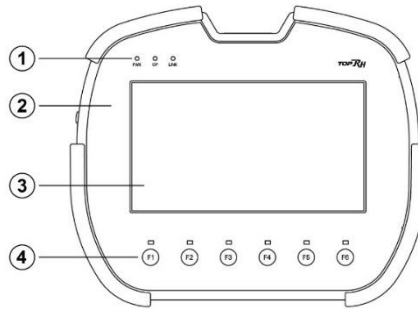


#### 4.1.1 외곽 사이즈



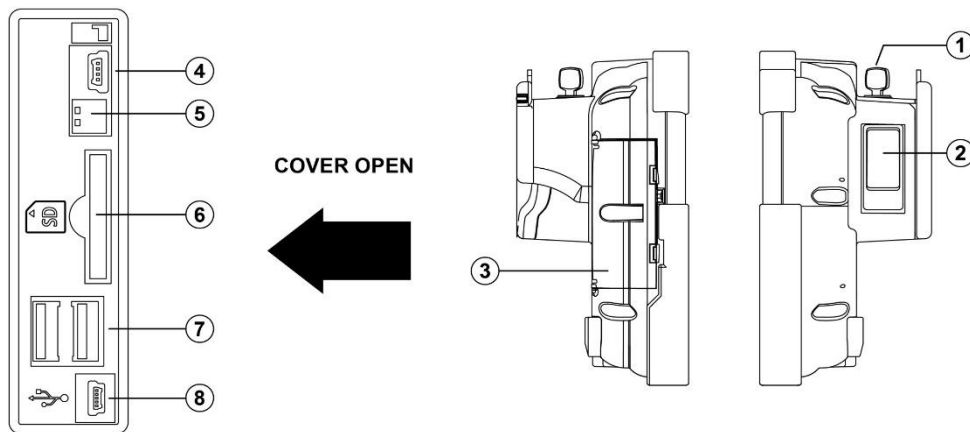
F1(mm)	F2(mm)	S1 (mm)
237	205	103

4.1.2 전면 각부 명칭 및 일반 사양



번호	이름	설명	기타
①	표시 LED	전원, 운전, 통신 상태 표시	
②	전면 시트	방습, 방진용 전면 비닐 커버	
③	터치 패널	아날로그 터치	
④	기능 스위치	PLC와 같은 외부 기기 단자와 연결하여 접점 제어	

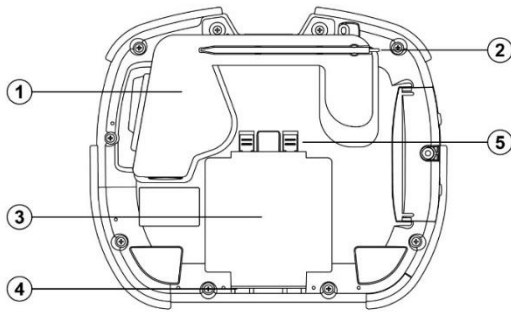
4.1.3 좌/우 측면 각부 명칭 및 일반 사양



번호	이름	설명	기타
①	Key 스위치	PLC와 같은 제어기의 단자와 연결하여 접점 제어	
②	3Position/Enable 스위치	3상태 손잡이 오른편, 3단 동작 스위치	
③	측면 덮개	SD 카드, USB Device/Host, Mode 스위치 포함	
④	진단 포트	제조 및 유지보수 포트	제조사 전용
⑤	모드 스위치	시스템 모드 설정 스위치	
⑥	SD 카드	작화 및 로그 데이터 업로드/다운로드	
⑦	USB HOST	USB저장용 옵션을 위한 커넥터	
⑧	USB Device	작화 및 로그 데이터 다운로드	

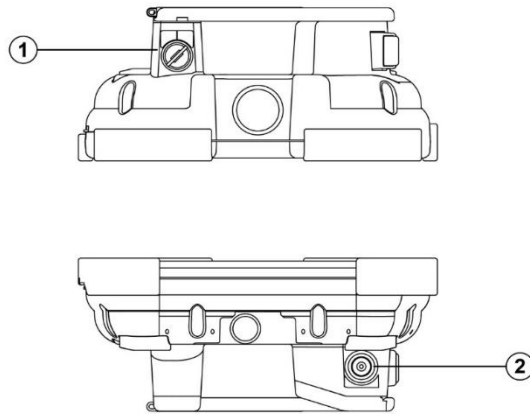


4.1.4 후면 각부 명칭



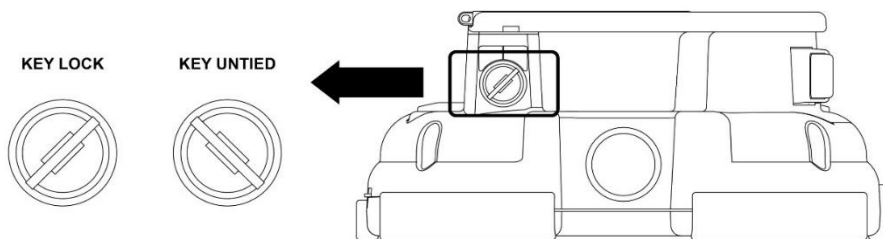
번호	이름
①	손잡이
②	터치 펜
③	옵션 팩
④	옵션 팩 체결 홈
⑤	옵션 팩 잠금

4.1.5 상, 하면 각부 명칭 및 일반 사양



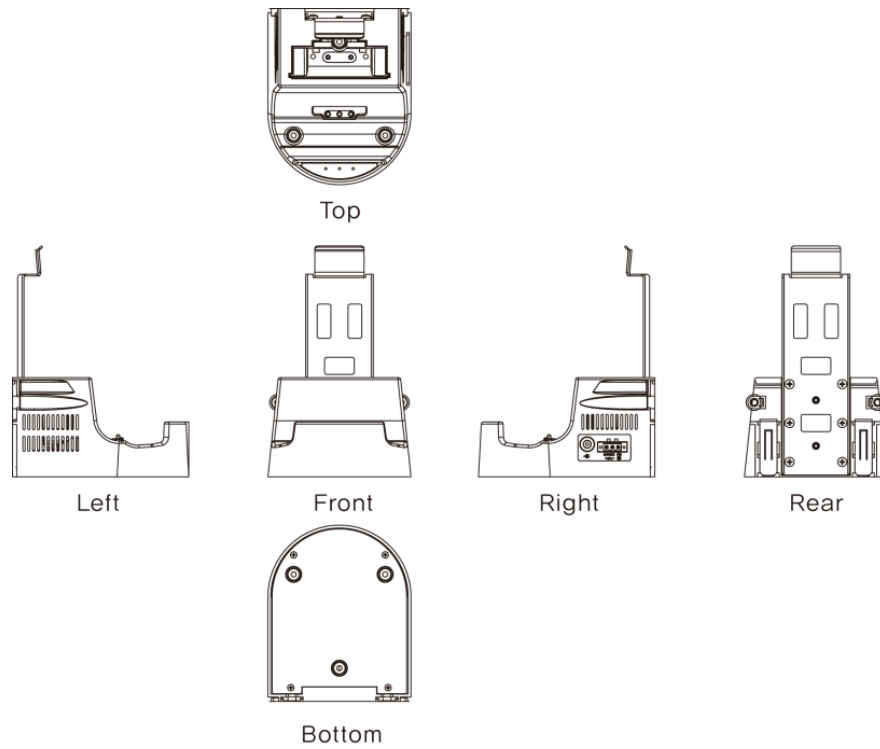
번호	이름	설명	기타
①	Key 스위치	PLC와 같은 제어기의 단자와 연결하여 접점 제어	
②	전원 스위치	전원 ON, OFF 용 스위치	

4.1.6 키락 스위치 접점 구분



## 4.2 거치대

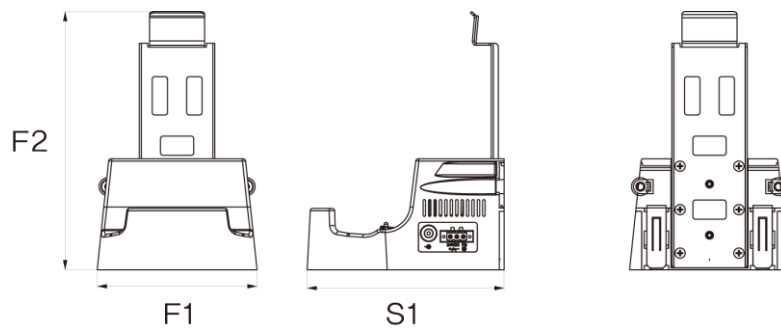
본체 배터리 팩 및 보조 배터리 팩 충전



### 4.2.1 전원 사양

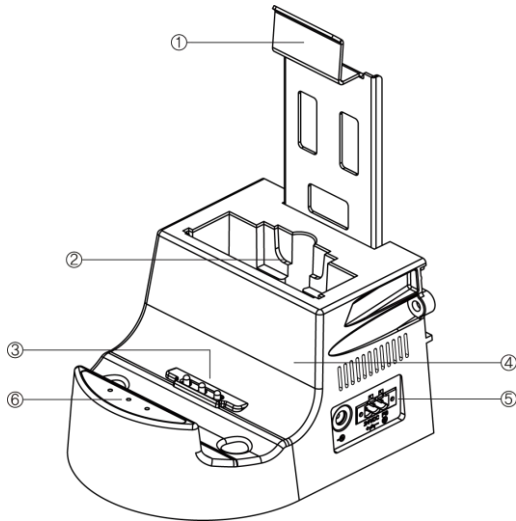
정격 전압		DC24V
입력 전압 범위		DC 18~28V
충전 시 소비 전력	본체 배터리팩으로 동작 시	20W 이하
	본체 배터리팩 완전 방전 후 충전 시	30W 이하
	본체 배터리팩, 보조 배터리팩 완전 방전 후 충전 시	60W 이하

### 4.2.2 외곽 사이즈



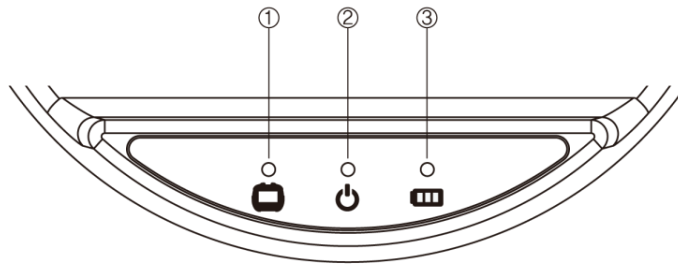
F1(mm)	F2(mm)	S1 (mm)
125	214.5	154

4.2.3 각부 명칭



번호	이름
①	거치 고리
②	보조 배터리 충전
③	충전 단자
④	거치 홈
⑤	전원 입력
⑥	충전 상태 LED

4.2.4 충전 상태 LED



번호	이름	LED 상태
①	본체 배터리팩	녹색: 충전 완료, 주황색: 충전 중
②	전원	파랑: 전원 인가
③	보조 배터리팩	녹색: 충전 완료, 주황색: 충전 중

## Chapter 5 외부 기기 인터페이스

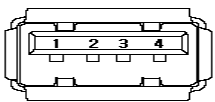
본체가 외부 기기와 통신을 하기 위해서는 아래의 사항을 참고하여 두 기기 간을 연결해야 합니다.

### 5.1 WLAN 사양

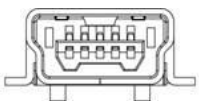
주파수 범위	2.4G: 2.4000GHz ~ 2.4835GHz, 5G: 5.150GHz ~ 5.725GHz
안테나 유형	내장 안테나
보안 설정 (*AP측 설정)	WEP(64/128), WPA-PSK+(TKIP, AES), WPA2-PSK+(TKIP, AES) *AES 권장

### 5.2 USB 통신 사양

#### 5.2.1 USB Host

형태	항목	사양
	USB 인터페이스	EHCI/OHCI Specification Version 1.0, USB2.0/1.1 호환
	전송 방식	Control/Bulk
	전송 속도	480Mb/s
	지원 Device	USB Storage (FAT16/FAT32 파일 포맷 사용가능)
	커넥터 형태	Type A(2ch)

#### 5.2.2 USB Device

형태	항목	사양
	USB 인터페이스	USB 2.0
	전송 방식	Interrupt/Bulk/Isochronous
	전송 속도	480Mb/s
	지원 OS	Windows 98SE/2000/XP/VISTA/7/10(32/64bit)
	케이블 길이	1.5M (본사 케이블을 권장하며, 제작 시는 길이를 준수합니다.)
	커넥터 형태	MINI USB B, Female

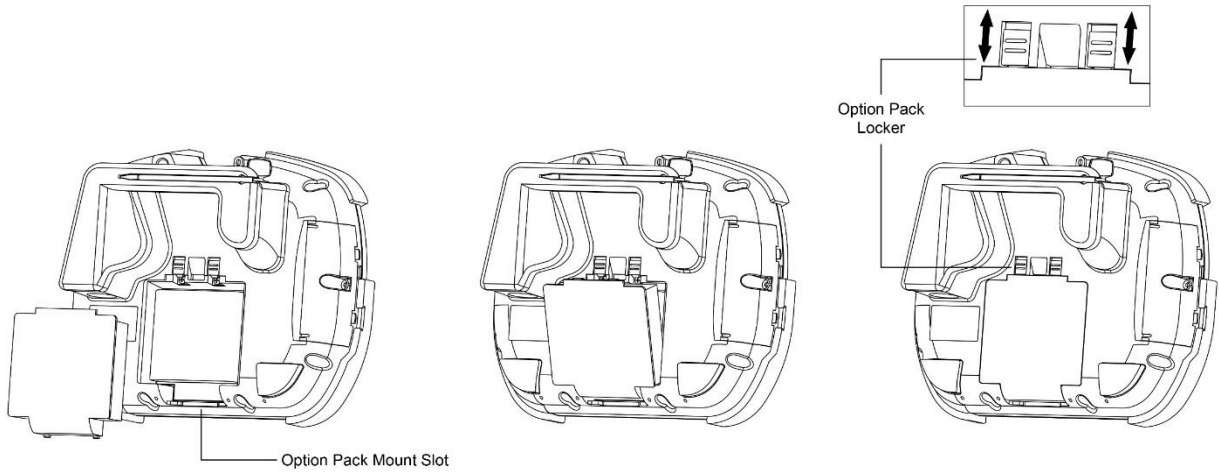
## Chapter 6 설치 Warning

### 6.1 설치 위치 선택

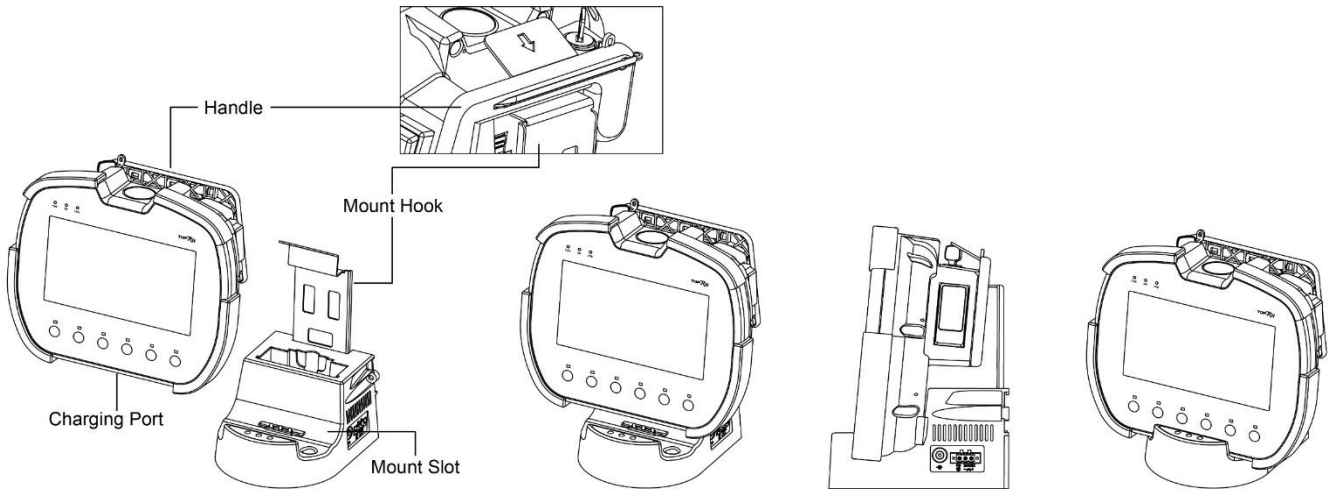
- 충전기 거치 시 본체의 동작이 보장되는 곳
- 본체와 거치대가 연결 및 분리가 편한 곳
- 본체와 AP 사이가 개방된 곳
- 직사 광선 노출이 되지 않는 곳

### 6.2 본체 배터리팩 결합 분리

- 배터리팩을 본체의 옵션 팩 체결 홈에 위치하여 밀어 넣습니다.
- 옵션팩 잠금을 아래로 내려서 배터리 팩을 고정 합니다.
- 옵션팩 잠금을 위로 올려서 배터리 팩을 분리 합니다.

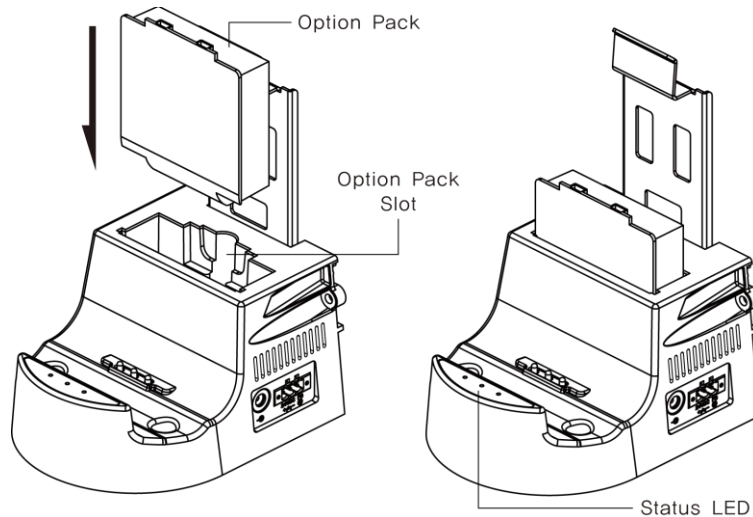


### 6.3 본체 거치



본체의 손잡이가 거치대의 거치 고리에, 본체의 배터리 충전부가 거치대의 거치 홈에 들어가도록 본체를 거치대에 내려 놓습니다.

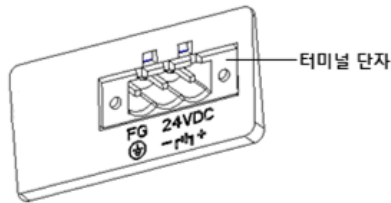
### 6.4 보조배터리 충전



- a. 보조 배터리를 거치대의 보조배터리 홈에 내려 놓습니다.
- b. 충전 상태 LED를 4.2.4와 같이 확인합니다.

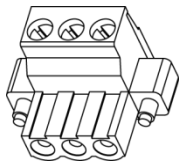
### 6.5 거치대 전원 배선

본체 배터리 및 보조 배터리를 충전하기 위해서 거치대 전원은 터미널 단자대로 전원 인가할 수 있습니다.



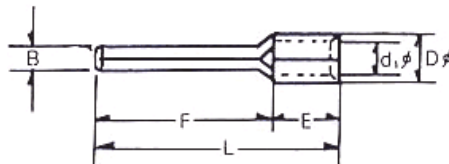
#### 6.5.1 터미널 단자대 배선

- a. 전원 및 접지 케이블 규격은 다음과 같습니다.



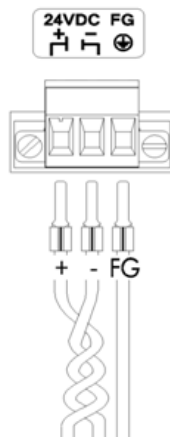
전원 케이블 폭	0.75~2.5mm <sup>2</sup> (18~12AWG)
접지 케이블 폭	4mm <sup>2</sup> (11AWG) 이상
심선 종류	단선 또는 규격선
체결 Bolt의 조임력	≥ 0.4N.m  Warning
심선 길이	

- b. 전원 및 접지 단자 규격은 다음과 같습니다. 전원 및 접지 단자 설치 시 전원선이 닳거나 전기적인 전송을 향상하기 위해 핀 단자를 사용합니다.



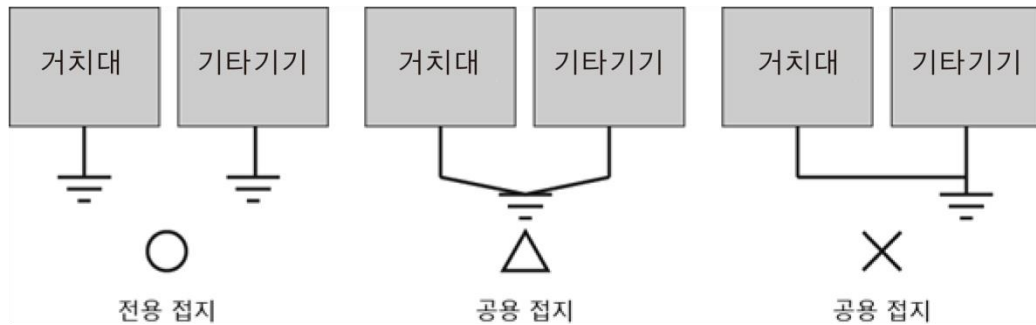
B	L	F	E	D	d
1.8~2.0	22~18	12~14	5	3.3~3.8	2~2.5

- c. 다음과 같이 전원 선을 기기의 전원 단자에 장착하십시오. Warning



## 6.6 거치대 접지 배선 Warning

- (1) 기기는 충분한 노이즈 대책을 갖고 있으나, 기기의 안전 및 사용상의 안전을 위하여 사용자는 반드시 기기의 접지를 연결해야만 합니다. 접지를 연결 할 때에는 아래를 설명을 따르시오.
- (2) 접지는 가능한 전용 접지로 하십시오. 접지는 3중 접지로 하는 것이 좋습니다. (접지 저항은 100Ω이하)
- (3) 전용 접지를 할 수 없을 때 아래 그림과 같이 공용 접지로 하여 주십시오.



- (4) 4mm<sup>2</sup> 의 이상의 접지 선을 사용하십시오. 기기 근처에 접지를 두고 접지 선은 가능하면 짧게 하십시오.

## Chapter 7 유지 보수 Warning

### 7.1 화면 및 키 패드 청소

화면의 표면, 키 패드와 충격완화 쿠션이 지저분해 졌을 때 부드러운 천에 청소 세제를 뿌려서 닦아 냅니다. 화면에 직접 세제를 뿌리지 마십시오.

### 7.2 배터리 팩 관리

#### (1) 배터리 보관

- a. 최상의 동작 수명을 유지하도록 충전용 배터리를 용량의 40 ~ 60%로 보관하십시오.
- b. 노화 및 자체 방전 방지를 위해 최적 온도인 15°C 에서 보관할 것을 권장합니다.
- c. 6개월마다 배터리를 충전 용량의 40 ~ 60%로 충전 하십시오.

#### (2) 배터리 팩 교체

- a. 보조 배터리는 최소한 5년에 한번 교체하십시오.

#### (3) 배터리 팩 취급

- a. 충전 시 전용 충전기를 사용하십시오.
- b. 과충전하지 마십시오.
- c. 단자 간 단락시키지 마십시오.
- d. 짓누르지 마십시오.
- e. 가열시키지 마십시오.
- f. 분해하지 마십시오.

### 7.3 정기 점검

기기가 최상의 상태를 유지하기 위하여 다음과 같이 정기적인 점검이 필요합니다.

#### (1) 환경

- 규정된 온도 (10°C~45°C) 범위에서 동작 하고 있습니까?
- 규정된 습도 (10%~80%RH) 범위에서 동작 하고 있습니까?
- 주변에 부식성 가스는 없습니까?

#### (2) 전원

- 입력 전압 범위(-15%~+10%)가 맞습니까?

#### (3) 관련 항목

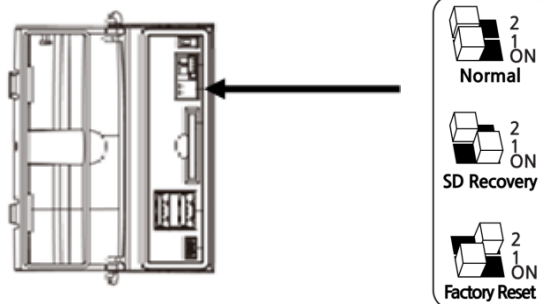
- LCD 화면에 저전압 경고가 표시되었을 때 충전을 하시거나, 충전이 완료된 배터리팩을 교체하십시오.
- 눈으로 LCD 백라이트 교환시기를 확인하십시오.
- 눈으로 터치패드의 손상, 스크래치, 오염이 없는지 확인하십시오.

### 7.4 기기의 문제 발생 시 Warning

- 동작 중 문제가 발생할 경우 사용을 중지하고 해당 사항을 제품 라벨에 표시되어 있는 (주)엠투아이의 A/S 부서로 연락하십시오.
- (주)엠투아이에서 인가된 작업자만이 기기의 오동작과 관련된 문제 점검 및 수리를 실시할 수 있습니다.
- 설치 현장에서 문제가 해결되지 않을 경우, 해당 기기를 수거하여 (주)엠투아이에서 수리할 수 있습니다.
- 설명서에 기술되어 있는 설치 및 사용 기준을 벗어나는 고객의 사용 조건으로 인한 기기의 파손 및 오작동과 관련하여 제조자인 (주)엠투아이는 책임을 지지 않습니다.

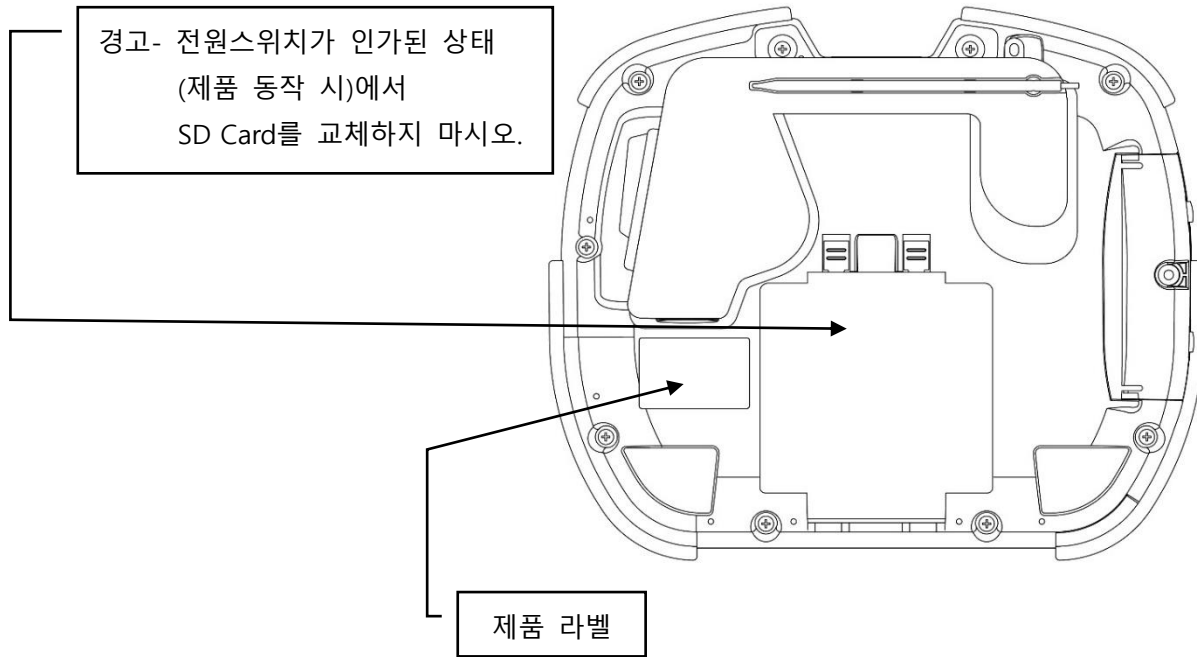
### 7.5 시스템 복구 모드 설정

- 동작 중 문제가 발생하여 정상적으로 부팅이 되지 않으면 내장된 복구 기능을 통하여 공장초기화 상태로 유지가 가능합니다. 단, 복구 모드를 사용시 내장된 작화 프로젝트가 삭제되오니 주의하시기 바랍니다.
- 측면 커버를 OPEN 후, 설정 스위치를 조정할 수 있습니다. 정상 부팅시에는 "Normal" 상태로 설정을 유지하시고, 시스템 복구 시에는 전원 OFF 하신 후, "Factory Reset"로 설정하시고 전원을 ON하면 복구 모드가 시작됩니다.
- 복구 완료 시 부저 소리가 발생하며 이후 전원을 OFF후 "Normal" 상태로 재설정하시기 바랍니다.





## Chapter 8 경고 라벨



## Chapter 9 제품 라벨

### 1. 제품 본체 (MODEL: TOPRH0700WD-W)



제조사(AS): (주)엠투아이코퍼레이션  
경기도 안양시 동안구 시민대로 327 번길 11-35  
Tel: 82-31-465-3366

기기 형식: 산업용 HMI 터치 패널

모델명: TOPRH0700WD-W

사용 주위 온도:  $+10\text{ }^{\circ}\text{C} \leq T_a \leq +45\text{ }^{\circ}\text{C}$

전원 사양: DC 6~8.4V, 20W 이하, 리튬-이온 배터리 팩(MODEL: TOPRH-BAT)

KC 승인 번호:

내부 Cell: 모델명 MS920SE (충전 리튬 이온 Cell/교체 불가)

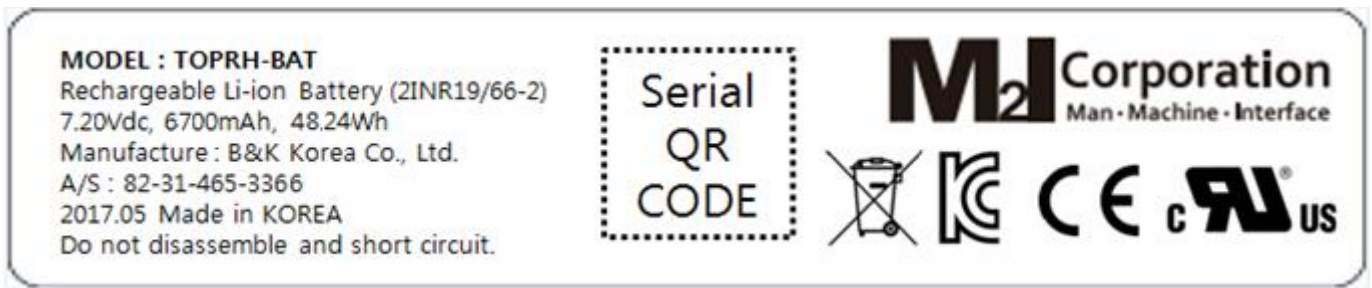
제품 번호:

Copyright: (주)엠투아이코퍼레이션 2022.08

[www.m2i.co.kr](http://www.m2i.co.kr)

- M2I 장비를 사용할 때는 사용설명서에 소개된 관련 매뉴얼을 읽고, 안전에 주의를 기울이고 제품을 올바르게 취급하십시오.
- 필요할 때마다 읽을 수 있도록 사용설명서를 안전한 장소에 보관하십시오.

## 2. 배터리 팩 (MODEL: TOPRH-BAT)



## 3. 충전 거치대 (MODEL: TOPRH-CRDL)

